

DESCRIPCIÓN

PLANOS

CERTIFICACIÓN

ANÁLISIS

CONTACTO

USOS

Descripción

Orbit Fall Protection Systems presenta su nuevo carro móvil con contrapesos. Está diseñado para ser instalado en terrazas y cubiertas de concreto. Su chasis está montado sobre ruedas que permiten un desplazamiento fácil y seguro, cuenta con 2 rodillos protectores de placa & estabilizadores en la parte posterior del equipo.

Colocando el equipo en su ubicación correcta generara un bloqueo estable para prevenir movimientos o deslizamientos.

Ideal para realizar labores de limpieza de fachadas, ventanas y todo tipo de mantenimientos en general, donde no se pueda instalar un punto de anclaje.

Material: Acero Estructural A36

Peso Total sin Contrapesos: 49 Kg

Peso de Contrapesos: 25 Kg

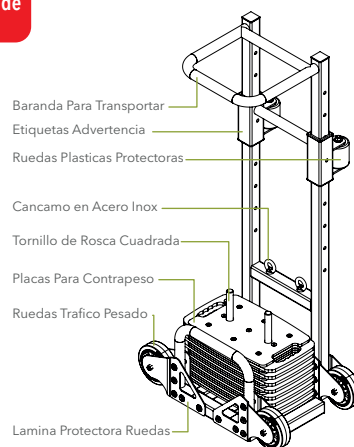
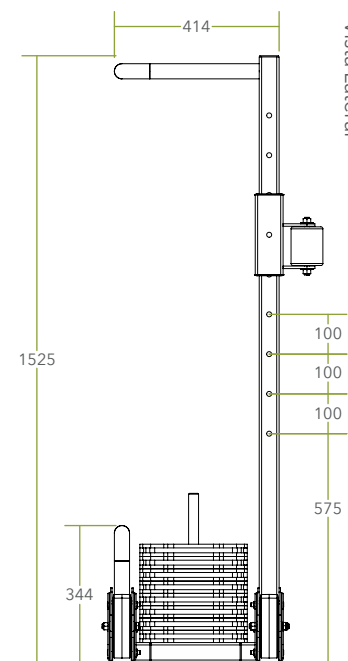
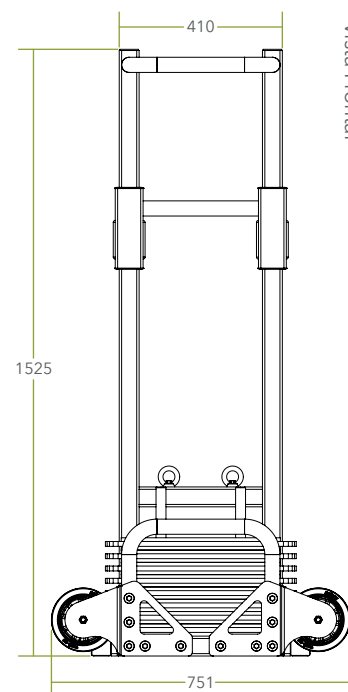
Peso Total con Contrapesos: 250 Kg

Capacidad de carga WWL: 200 Kg

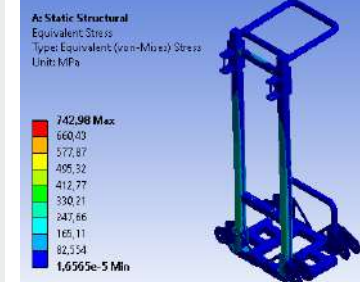
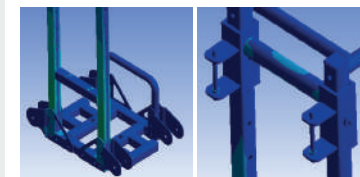
Capacidad SWL: Una Personas - 1



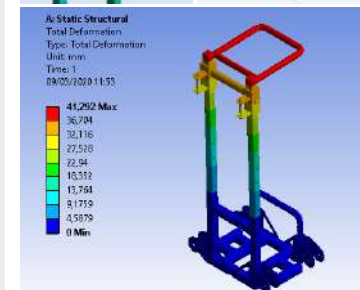
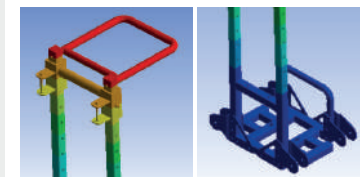
Planos



Análisis Termográfico



Análisis termográfico de esfuerzos, realizados al carro contrapesado con una fuerza max 748.98, sin deformación ni ruptura como se expresa en el gráfico 1.



Análisis termográfico de deformación, realizados al carro contrapesado con un límite max de 41.292, sin deformación permanente ni ruptura como se expresa en la gráfica #2.

ADVERTENCIA

Si se requiere un rescate se permite una segunda persona de lo contrario para trabajo se permite un solo usuario.

ADVERTENCIA

- El ángulo de la cuerda no debe superar 20 grados.
- Los rodillos de protección deben quedar pegados al muro verticalmente.
- Revisar el equipo antes de cada uso.
- El equipo debe ser usado por un solo usuario.
- Solo debe utilizarse por personal autorizado o capacitado.
- Se debe tener un plan de rescate.
- Solo se debe usar en mampostería, concreto. Otros ambientes por favor comunicarse con el fabricante.

NO debe usarse en vidrio

CARGA DE TRABAJO 100 Kg, UNA PERSONA

ADVERTENCIA

Este equipo debe usarse con una línea de trabajo y una línea de vida por separado

El profesional que utilice el equipo debe utilizar los elementos de protección contra caídas

El equipo solo lo debe utilizar personal capacitado o autorizado

CARGA TOTAL DEL EQUIPO 250 Kg



FICHA TÉCNICA

DESCRIPCIÓN

PLANOS

CERTIFICACIÓN

ANÁLISIS

CONTACTO

USOS

Análisis de Instalación



- 1• Desplace el equipo & ubíquelo en el lugar a usarse.
- 2• Ajuste los rodillos de protección antes del final del muro.
- 3• Ubique los pesos de 25 Kg c/u en el equipo antes de ser usado.
- 4• Asegure los pesos con las tuercas de seguridad.



- 5• Ubique sobre el muro el protector de cuerda para NO generar fricción.
- 6• Asegure la línea de vida & línea de trabajo antes de cada uso.
- 7• Asegure su equipo de protección contra caídas a las cuerdas de seguridad y dispóngase a usarlo.

Marcas

Fabricante	Fecha Fabricación	Serial	Norma	Carga	Advertencia
ORBIT Fall Protection Systems		Batch : CT009510 Serial : 0025-20	Lote	# Usuarios	
		Manufacture : 02-01-2020			
		EN795 - 2012 • Class E			

ADVERTENCIA
El equipo solo lo debe utilizar personal competente o debidamente capacitado
CARGA DE TRABAJO 100 Kg, UNA PERSONA

Marca: **ORBIT**
Fall Protection Systems

Ref: **PESO MUERTO WJ 200 - 250**

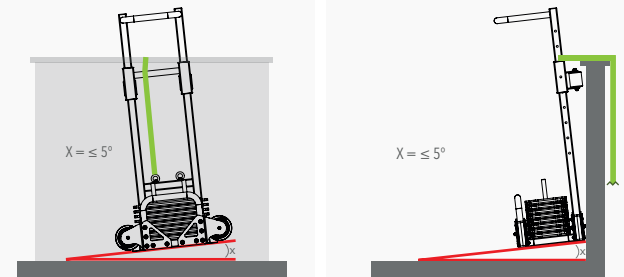
INSPECCIÓN

- Inspeccione el equipo antes de cada uso.
- Revise el equipo después de cada uso.
- Verifique los equipos de protección contra caídas que va a usar con el equipo WJ200-250.
- Verifique que toda la marcación del equipo este en su lugar.
- El equipo debe inspeccionarse periódicamente por personal capacitado, competente o formado por el fabricante.

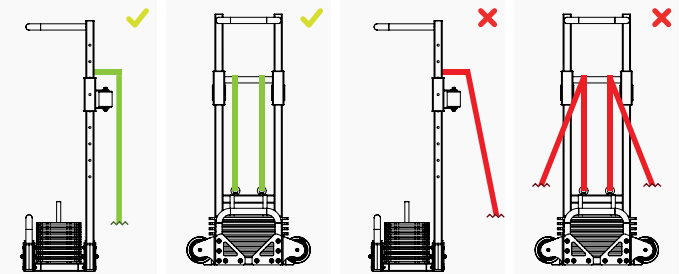
ADVERTENCIA

- Proteja el equipo de la lluvia o la humedad.
- No utilizar para manejo de cargas.
- No utilizar el equipo sobre vidrio.
- El equipo debe usarse con línea de trabajo y línea de vida.
- El profesional que utilice el equipo debe utilizar los elementos de protección contra caídas.
- El equipo solo debe ser utilizado por personal capacitado o autorizado.
- El ángulo de la cuerda no debe superar 20 grados.
- Los rodillos de protección deben quedar pegados al muro vertical.
- Se debe tener un plan de rescate.
- El equipo solo se debe usar en mampostería, concreto, otros ambientes favor comunicarse con el fabricante.
- Leer las instrucciones del fabricante antes de usar el equipo.

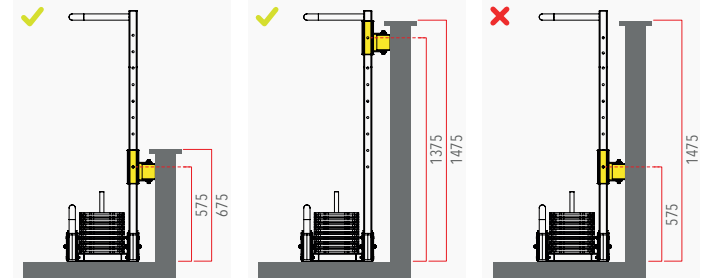
Análisis de Equipo



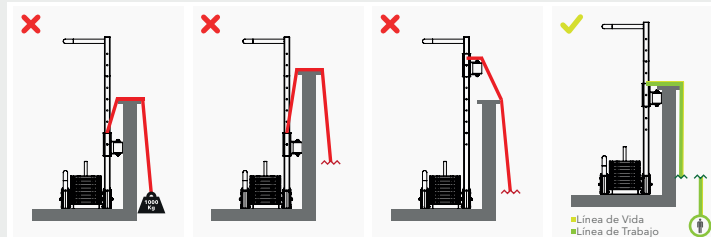
Los gráficos representados anteriormente hacen referencia a la inclinación máxima en que puede usarse el equipo, menor o igual a 5°.



En los gráficos representados anteriormente se muestra el uso correcto de la línea de trabajo y la línea de vida, no debe usarse ninguna línea con inclinación al equipo.



En los gráficos representados anteriormente se muestra el uso correcto del protector del equipo WJ200-250.



Usos Incorrectos

Usos Correctos



FICHA TÉCNICA